



Российская академия наук Институт программных систем

ServNet: управляющая сеть суперкомпьютеров семейства "СКИФ"

Задачи

Создание простой и надежной схемы, реализующей функций удаленного низкоуровневого управления вычислительными узлами кластера.

Преимущества ServNet

- масштабируемость;
- простота и надежность;
- простота монтажа и настройки;
- технологичность;
- низкая стоимость

Конструктивные решения

- односторонняя плата;
- один микроконтроллер фирмы Atmel;
- две микросхемы фирмы Maxim (MAX232A и MAX487);
- одна микросхема ферроэлектрического последовательного ОЗУ (FRAM) RAMTRON;
- небольшое количество вспомогательных деталей.

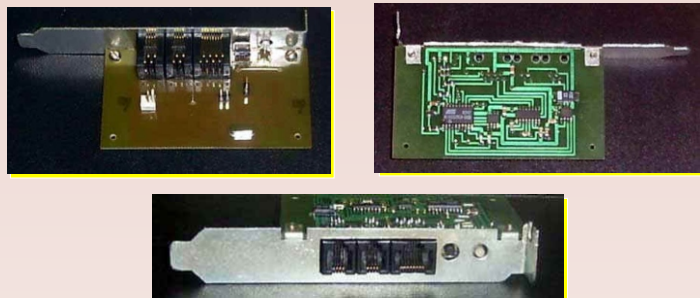


Рис.1. Платы

Функциональность

Упомянутые выше возможность работы с "Linux serial console" вычислительного узла и удаленной работы в режиме BIOS Setup. Возможность управления загрузчиком операционных систем (LILO) вычислительного узла. На сериальную консоль может быть сконфигурировано управление LILO и, если на узлах установлено несколько различных операционных систем, то можно с управляющей станции выбрать тип ОС, загружаемой на каждом узле, и, таким образом, на всем кластере (или на части узлов) может быть загружена та или иная ОС (из предустановленных на узле). Возможность менять параметры загрузки ядра Linux на каждом узле.

Возможность "посмертного" просмотра нескольких (до 4 Кбайтов) последних строк, выведенных на сериальную консоль. При "зависании" вычислительной системы, когда уже не работают ни

системная, ни вспомогательная сети кластера, в независимой памяти адаптера управляющей сети сохраняется информация о состоянии системы перед "зависанием". Таким образом, с управляющей станции можно восстановить картину последних "мгновений жизни" вычислительной системы и понять причину сбоя.

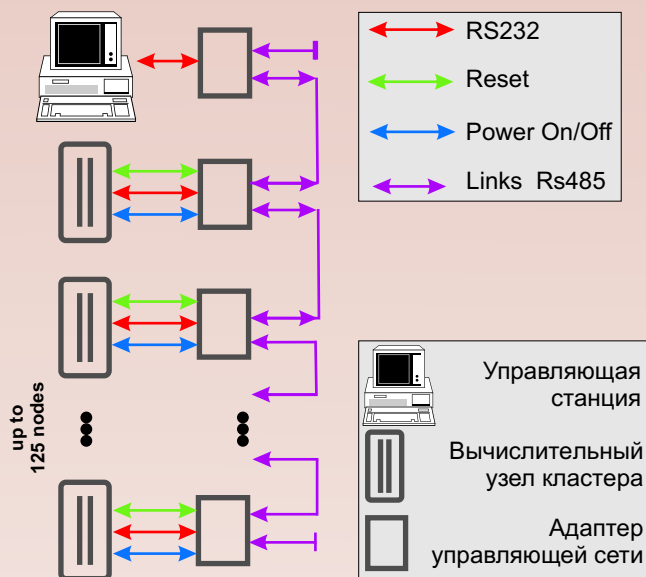


Рис. 2. Структурная схема управляющей сети кластера

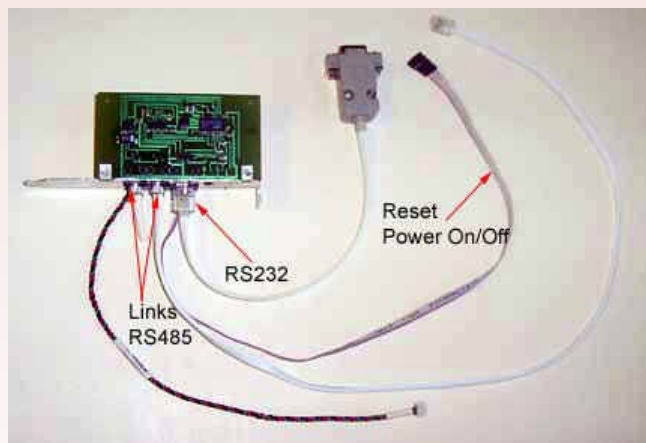


Рис. 3. Схема подключения кабелей на плате

Управление кластером

- Адаптер управляющей сети, подключенный к управляющей станции ("головной адаптер"), играет роль ведущего устройства на шине. Все остальные адаптеры (сервисные адаптеры) получают право передачи данных на шину только по командам головного адаптера. До получения команды от головного адаптера передатчики адаптеров находятся в высокоимпедансном состоянии.
- К управляющей станции адаптер подключается через интерфейс RS232.
- К вычислительным узлам адаптеры также подключаются через интерфейс RS232. Кроме этого к узлу подключается разъем адаптера, через который можно включать и отключать питание узла, и разъем для выполнения аппаратного сброса узла.
- Все сервисные адаптеры адресуются. Процедура назначения адресов адаптерам выполняется с управляющей станции на завершающей стадии сборки кластера.

Доступ к сериальной консоли узла позволяет выполнить:

- Изменение параметров BIOS узла;
- LILO: выбор загружаемой ОС, параметры загрузки ядра Linux;
- Любые команды в консольном режиме;
- Мониторинг критических сообщений ОС;
- Посмертное чтение (из энергонезависимой памяти платы ServNET) нескольких последних консольных сообщений.

Освоение производства

- **Разработка** – ИПС РАН, **Производство** – НИИ ЭВМ (Минск).
- **Выпущена установочная партия** (более 200 шт.). ServNET установлена в:
 - T-Forge32 (16 узлов).
 - «СКИФ К-500» (64 узла) и др. кластеры в Минске.
 - Кластеры в Переславле.
 - Кластеры в НИВЦ МГУ (58 плат ServNET).
- **ServNET v.2:** 2004 год, **разработка** ИПС РАН (Размер (66 x 33 мм) по сравнению с первой версией уменьшен примерно в 2 раза).

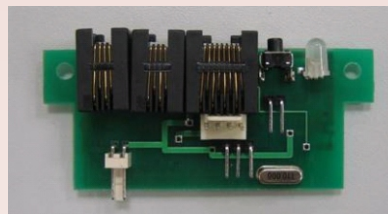


Рис.4. Плата ServNet ver.2, сторона "а"

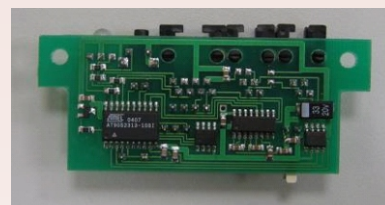


Рис.5. Плата ServNet ver.2, сторона "б"

Основные технические характеристики управляющей сети кластера "СКИФ"

Интерфейс взаимодействия адаптера с узлом:	Rs232
Скорость обмена с узлом:	9600 бит/с
Интерфейс с взаимодействия адаптера с шиной УС:	RS-485
Скорость обмена по шине RS-485:	115200 бит/с
Максимально возможная скорость обмена по шине RS-485:	250000 бит/с
Максимально допустимая длина шины УС при скорости обмена по шине 115200 бит/с:	1000 м
Максимально допустимая длина шины УС при скорости обмена по шине 57600 бит/с:	1200 м
Максимально допустимая длина шины УС при максимальной скорости обмена:	500 м
Максимальное количество адаптеров на шине УС:	127
Ток, потребляемый адаптером УС:	не более 150 мА