

Ю. А. Климов, А. Ю. Орлов, С. А. Романенко

Рефал Плюс в среде Eclipse

Научный руководитель: чл.-корр. РАН С. М. Абрамов

Аннотация. В работе описывается интегрированная среда разработки для языка Рефал Плюс, созданная авторами на базе платформы Eclipse. Разработанная среда включает в себя интеллектуальный редактор с отображением семантической информации о программе, интерактивный отладчик и другие инструменты. Реализованы средства интеграции программ на языках Рефал Плюс и Java, которые позволяют удобно и эффективно использовать Рефал в различных малых и больших проектах.

Ключевые слова и фразы: Рефал, Рефал Плюс, Refal, Refal Plus, Eclipse, Java, IDE, debugger, отладчик.

1. Введение

Язык программирования Рефал разработан В. Ф. Турчиным в шестидесятые годы прошлого столетия как функциональный язык, ориентированный на задачи, связанные с преобразованием символьной информации (*symbol manipulation*) [1].

Основная структура данных в Рефале — *Рефал-выражение* — определяется как последовательность символов и (правильно составленных) скобок. Рефал-выражения строятся из символов путем приписывания друг к другу (*конкатенации*) и надевания скобок.

Рефал основывается на понятии *сопоставления с образцом*. Это очень выразительная конструкция, с помощью которой любое Рефал-выражение может быть разобрано на части. Основное отличие Рефала от других языков программирования, включающих сопоставление с образцом (например, SML и Haskell), заключается в том, что операция конкатенации выражений является ассоциативной, и сопоставление с образцом дает возможность этим пользоваться.

Работа выполнена при поддержке РФФИ (проекты № 06-01-00574-а, № 07-07-92100-ГФЕН_а и № 08-07-00280-а) и Роснауки (проект № 2007-4-1.4-18-02-064).

Представлено по тематике: *Математические основы программирования, Методы разработки информационных систем.*

За счет простых механизмов управления, а также конструирования и разбора данных, Рефал очень удобен для решения задач обработки символьной информации и искусственного интеллекта.

Одной из причин, препятствовавших широкому распространению Рефала, до недавнего времени являлось недостаточное развитие инструментов разработки. В частности, отсутствие интегрированной среды разработки в современном понимании. С целью исправления данной ситуации, авторами была создана интегрированная среда разработки для языка Рефал Плюс на базе популярной платформы Eclipse [4].

Рефал Плюс представляет собой диалект языка Рефал, разработанный Р. Ф. Гуриным и С. А. Романенко в 1991-ом году. В 2006-ом году в синтаксис языка были внесены некоторые изменения для облегчения взаимодействия с программами на других языках [3].

Среда Eclipse — это прежде всего активное сообщество, фокусирующее свои усилия на развитии открытой расширяемой платформы разработки, облегчающей создание и сопровождение программного обеспечения на протяжении всего его жизненного цикла. Платформа Eclipse поддерживается и развивается крупнейшими технологическими и инновационными компаниями, университетами и исследовательскими институтами, множеством пользователей по всему миру.

Разработанные авторами инструменты позволяют вести в среде Eclipse проекты на языке Рефал Плюс, как автономные, так и в сочетании с проектами на языке Java и других языках, работающих на платформе Java. На основе полного семантического анализа исходного кода, производимого встроенным компилятором Рефала Плюс, программисту прямо в процессе написания программы предоставляется информация об ошибках, типах, использовании тех или иных программных объектов. В среду интегрирован интерактивный отладчик, в динамике связывающий работу программы с исходным кодом на Рефале Плюс.

Разработанная среда делает практическое использование Рефала более доступным. Далее в статье речь пойдет о деталях ее реализации.

2. Рефал Плюс

По сравнению с другими диалектами языка Рефал, Рефал Плюс обладает рядом достоинств, облегчающих его практическое применение в современных аппаратно-программных комплексах.

Прежде всего, это система модульности, перехват исключений, статический контроль корректности аргументов функций. По сравнению с Рефалом-5 [2], в язык были добавлены новые управляющие конструкции, позволяющие записывать программы более коротко и ясно.

В 2006 году синтаксис Рефала Плюс был пересмотрен с целью обеспечить возможность более гладкой интеграции с современными популярными языками программирования, такими как C++ и Java [3].

В рамках проекта Refal+ [5] разработана реализация языка Рефал Плюс, обеспечивающая такую интеграцию: из кода на Рефале можно свободно вызывать код на C++ или Java и наоборот [9]. Это предоставляет в распоряжение программиста весь арсенал библиотек, существующих для языков C++ и Java, вместе с уникальными возможностями языка Рефал.

Общая схема реализации Рефала в рамках проекта Refal+ приведена на рисунке 1. В основе системы лежит компилятор из *абстрактного синтаксиса Рефала* (RAS) в *абстрактный синтаксис абстрактного императивного языка* (IAS) [7]. Абстрактный синтаксис Рефала — это внутреннее представление Рефал-программы. Такое представление достаточно выразительно для изображения результата парсирования со всех имеющихся диалектов Рефала.

Абстрактный синтаксис абстрактного императивного языка служит для внутреннего представления результата компиляции. Он достаточно прост и использует конструкции, имеющиеся во всех современных популярных императивных языках программирования. Что позволяет легко выражать результат компиляции Рефал-программы на этих языках.

Как видно из схемы, в процессе компиляции из Рефала в целевой императивный язык на разных этапах применяются оптимизации, призванные повысить эффективность результирующей программы. Компилятор RAS → IAS применяет нетривиальные алгоритмы для обеспечения эффективной работы сопоставления с образцом [8]. Системы рантайм-поддержки (Runtime Support Libraries) для Рефал-

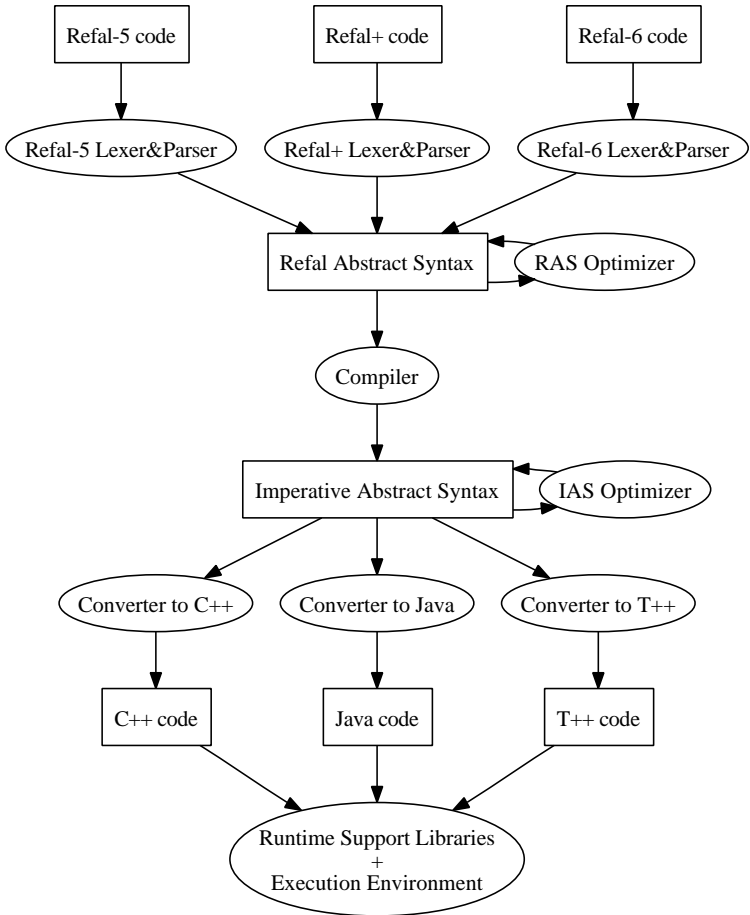


Рис. 1. Схема реализации языка Рефал

программ в императивных языках основываются на векторном представлении Рефал-выражений [6]. Все это делает исполнение Рефал-программ на современной аппаратуре достаточно эффективным для широчайшего класса задач.

3. Среда разработки Eclipse

Среда Eclipse — интегрированная среда разработки с открытыми исходными кодами, развиваемая широким сообществом программистов. В рамках интегрированной среды происходит весь цикл разработки программ: от проектирования до написания кода, от отладки до исполнения программы, от исправления ошибок до добавления новых возможностей.

Eclipse — это не замкнутый в себе продукт, а открытый проект, к которому может присоединиться любой желающий. Система построена из большого набора не слишком больших модулей — плагинов, каждый из которых реализует лишь часть возможностей интегрированной среды.

Модульность и открытые исходные коды позволяют сообществу программистов независимо развивать среду Eclipse. В настоящее время для среды имеется богатый набор плагинов, реализующих поддержку большого количества самых разных языков программирования.

Среда Eclipse полностью написана на языке программирования Java. Это позволяет запустить интегрированную среду на практически любой платформе.

4. Средства для работы с Рефалом в среде Eclipse

Современные интегрированные среды разработки отличаются от текстовых редакторов прежде всего тем, что оказывают поддержку программисту на уровне семантики используемых языков программирования. Развитые текстовые редакторы могут подкрасить исходный код на основе синтаксического анализа программы, однако на основе семантического анализа можно предоставить программисту гораздо более полную информацию.

Приведем пример. В языке Рефал Плюс определение переменной синтаксически не отличимо от ее использования. Это может приводить к труднообнаруживаемым ошибкам, когда программист повторно использует переменную с тем же самым именем, считая ее за свежую. Интегрированная среда производит семантический анализ программы и имеет информацию о местах определения и всех использованиях всех программных объектов и, в частности, переменных. Визуальное отображение данной информации позволяет программисту легко избежать ошибок приведенного рода.

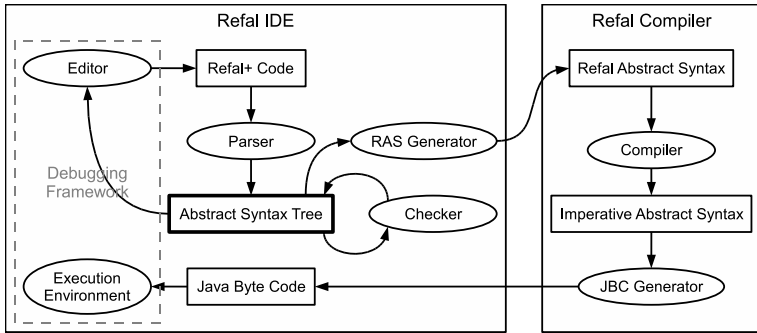


Рис. 2. Схема работы IDE для языка Рефал

Помимо интеллектуальной раскраски исходного текста программы, семантический анализ дает возможность производить навигацию по программе, осмысленное форматирование кода, подсказывать свойства программных объектов, изображать в реальном времени ошибки прямо в коде программы, производить автоматизированную рефакторизацию (изменение кода без изменения смысла программы) и многое другое.

С целью реализовать описанные возможности для языка Рефал Плюс, авторами создана и развивается интегрированная среда разработки на базе платформы Eclipse. Использование такого мощного фундамента позволило сократить до минимума затраты на повторное программирование стандартных средств (интерфейса, окон, и т. п.) и сосредоточить усилия на специфических для языка Рефал направлениях. Кроме того, использование унифицированного интерфейса среды разработки облегчает жизнь программисту.

Схема работы интегрированной среды разработки (IDE) для языка Рефал представлена на рисунке 2. Основным инструментом взаимодействия между средой и программистом является редактор программ (Editor). Непосредственно во время написания программистом кода, при помощи парсера (Parser) строится объектное представление абстрактного синтаксического дерева программы (AST). Особенностью парсера является устойчивость к синтаксическим ошибкам в программе. Часть выражений может быть не дописана, но, не смотря на это, парсер построит AST, что позволит редактору отобразить семантическую информацию для корректных частей программы.

Над AST производятся различные проверки на корректность с точки зрения входного языка (Checker). В процессе выполнения проверок в AST добавляется новая семантическая информация, которая затем используется редактором. Если все проверки прошли успешно, то программа корректна.

Для того чтобы программу можно было исполнить, AST компилируется в байт-код виртуальной машины Java (JBC). Для этого используется описанный выше универсальный компилятор Рефала в императивные языки. Тривиальным преобразованием AST отображается в абстрактный синтаксис Рефала (RAS), и далее используется компиляция $RAS \rightarrow IAS$ и конвертер в JBC в качестве бэкенда.

Интересно, что весь блок „Refal Compiler“ на рисунке 2 реализован на языке Рефал Плюс. При этом он вызывается из плагина для Eclipse, реализованного на языке Java. Для генерации JBC код на Рефале Плюс вызывает стороннюю библиотеку ASM [11], реализованную на языке Java, и затем отдает обратно в IDE готовый байт-код для записи в class-файл. Из этой схемы видно, что тесная интеграция кода на языках Рефал и Java может быть удобным и практичным решением (см. раздел 5).

Важным свойством среды разработки является наличие интерактивного отладчика, позволяющего отследить работу программы на уровне исходного кода. Во время отладки программист может следить за ходом выполнения программы непосредственно в окне редактора (рисунок 3). В других окнах ему доступна информация о значениях переменных и стеке вызовов, ввод и вывод данных, список точек останова (breakpoints).

Созданные средства позволяют удобно и эффективно разрабатывать программы на языке Рефал Плюс.

5. Взаимодействие Рефала Плюс и Java

При разработке больших программных проектов становится все более популярным использовать богатый арсенал языков программирования для решения различных подзадач. Это связано с тем, что части проекта могут сильно отличаться по требованиям к срокам реализации, надежности и скорости работы, по алгоритмической сложности. Выбор подходящего языка может дать существенное преимущество по наиболее важным из этих критериев.

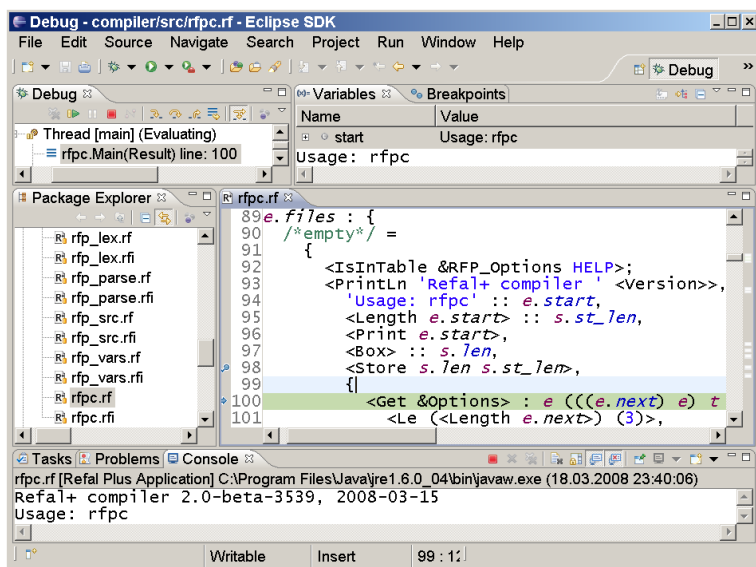


Рис. 3. Отладка программы на Рефале Плюс

Рефал имеет большое преимущество перед многими другими языками программирования при решении задач символьной обработки. Однако, набор библиотек для всех имеющихся диалектов Рефала достаточно беден по сравнению с более популярными языками. С другой стороны, для языка Java пишется огромное количество самых разных библиотек, но для некоторых задач Java является слишком тяжеловесным языком, навязывающим программисту достаточно неповоротливую модель мышления [10]. Исходя из этих соображений, совместное использование языков Рефал и Java представляется целесообразным.

Авторами продуман и реализован механизм взаимодействия программ на языках Рефал Плюс и Java [9]. В рамках единой однородной среды Eclipse стало возможно реализовывать проекты, совместно используя эти языки, а также и другие языки, работающие на платформе Java.

6. Заключение

В рамках проекта Refal+ язык Рефал получил новое современное развитие. Авторами создана интегрированная среда разработки программ на языке Рефал Плюс, отвечающая современным требованиям, применяемым к подобным инструментам. Это ставит язык Рефал в один ряд с популярными языками программирования по удобству практического применения.

Реализованные инструменты позволяют эффективно использовать язык Рефал Плюс в различных проектах, как в качестве единственного языка, так и совместно с другими языками программирования.

Инструкции по получению и установке интегрированной среды разработки для языка Рефал Плюс доступны на веб-сайте проекта Refal+ [5].

Список литературы

- [1] Турчин В. Ф. *Метаязык для формального описания алгоритмических языков* // Цифровая вычислительная техника и программирование: Сборник. — М.: Сов. Радио, 1966, с. 116–124. ↑1
- [2] Turchin V.F. Refal-5: Programming Guide and Reference Manual. — Holyoke: New England Publishing Co., 1989, <http://refal.botik.ru/book/html/>, на русском языке: http://www.refal.ru/rf5_frm.htm. ↑2
- [3] Гурин Р. Ф., Романенко С. А. Язык программирования Рефал Плюс. — Учебное пособие. — Переславль-Залесский: „Университет города Переславля“ им. А. К. Айламазяна, 2006, 222 с. ↑1, 2
- [4] Eclipse: Веб-сайт проекта, <http://www.eclipse.org/>. ↑1
- [5] Refal+: Веб-сайт проекта, <http://rfp.botik.ru/>. ↑2, 6
- [6] Абрамов С. М., Романенко С. А. Представление объектных выражений массивами при реализации языка Рефал: Препринт 186. — М.: ИПМ им. М.В.Келдыша, 1988, 27 с. ↑2
- [7] Абрамов С. М., Орлов А. Ю., Парменова Л. В., Пономарева С. М., Слепухин А. Ф. *Новый подход к реализации системы программирования Рефал Плюс* // Международная конференция «Программные системы: теория и приложения». — Переславль-Залесский: Физматлит, 2004, с. 373–401, <http://wiki.botik.ru/twiki/pub/Refaldevel/PapersAndDocs/Refal+.pdf>. ↑2
- [8] Абрамов С. М., Орлов А. Ю. *Компиляция в императивные языки синтаксического отождествления языка Рефал* // Международная конференция «Программные системы: теория и приложения». — Переславль-Залесский: Физматлит, 2004, с. 403–447, <http://wiki.botik.ru/twiki/pub/Refaldevel/PapersAndDocs/05-Abramov-Kompiljacija-p-403.pdf>. ↑2

- [9] Климов Ю. А., Орлов А. Ю., Романенко С. А. *Язык Рефал Плюс на платформе Java* // Всероссийская научная конференция «Научный сервис в сети ИНТЕРНЕТ: многоядерный компьютерный мир. 15 лет РФФИ». — М.: Изд-во МГУ, 2007, с. 207–209, http://docs.google.com/Doc?id=dgppzgwmms_2gd9pcg. ↑2, 5
- [10] Рефал для программиста на Java: Веб-страница, <http://wiki.botik.ru/Refaldevelop/ForJavaProgrammer>. ↑5
- [11] ASM: java bytecode manipulation and analysis framework: Веб-сайт проекта, <http://asm.objectweb.org/>. ↑4

ИПС РАН

ИПМ РАН

Yu. A. Klimov, A. Y. Orlov, S. A. Romanenko. *Refal Plus Development Tools for Eclipse*. (in Russian.)

ABSTRACT. This paper describes integrated development environment (IDE) for the Refal Plus programming language. The IDE was developed by the authors on the basis of the popular Eclipse platform. It consists of a smart semantics-aware program editor, an interactive debugger and other tools. In addition to Refal projects, the IDE allows the creation of “mixed” Refal-Java projects.

Перевод проверен: к. ф.-м. н С. А. Романенко